

38.

46

44

45

43

41

42

33

32

40

9

39

28

50

11

10

18

53

25

19

22

20

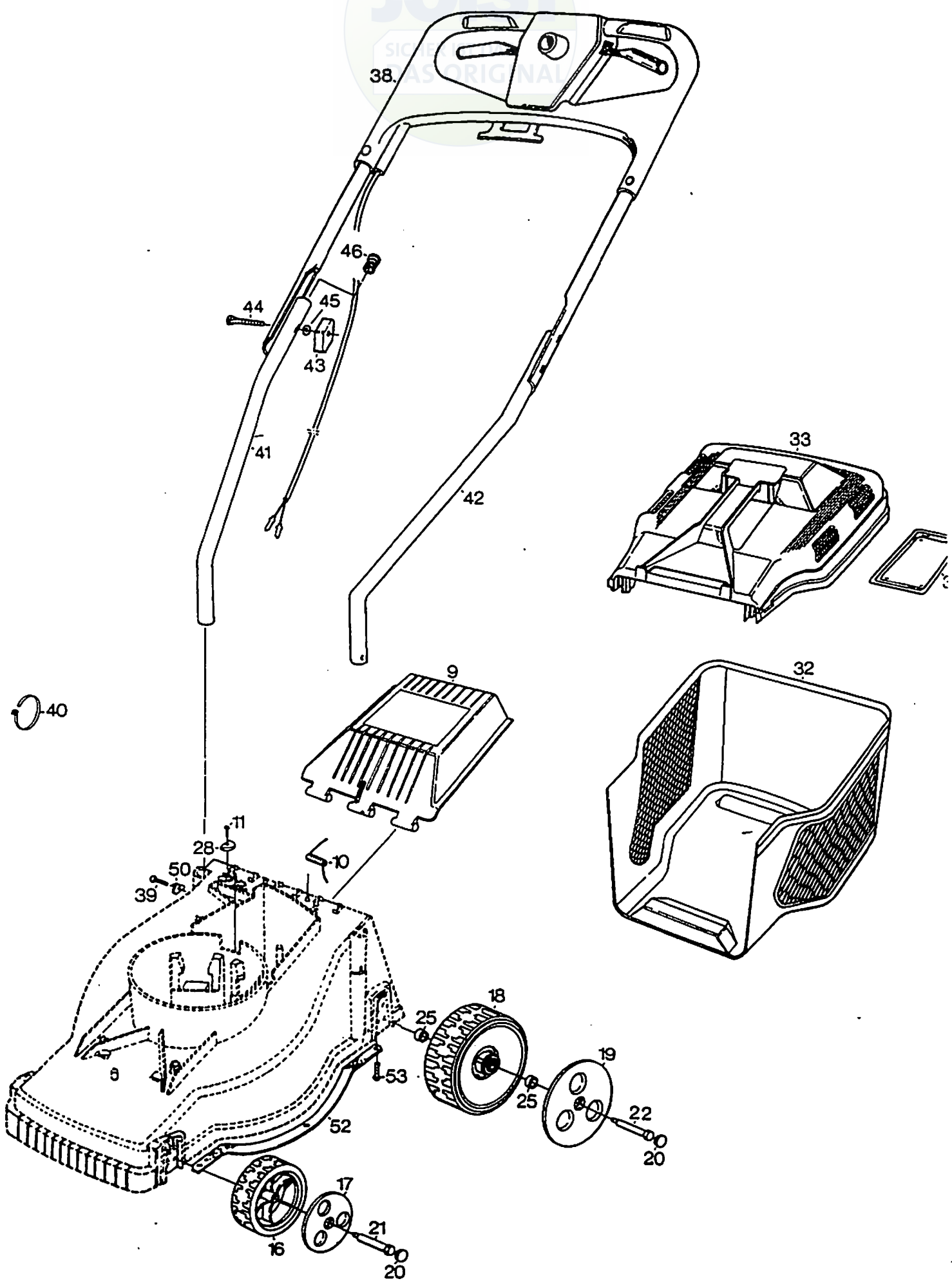
52

17

21

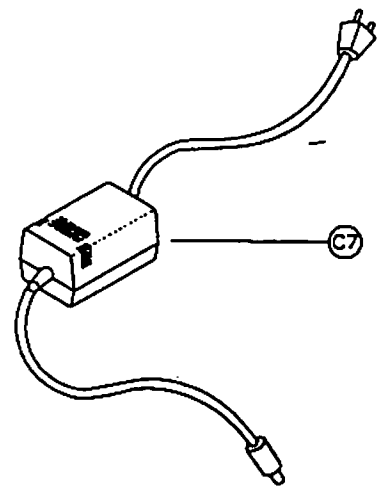
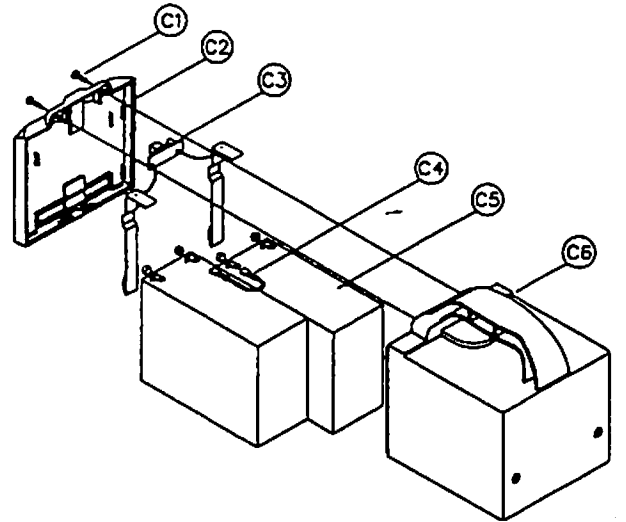
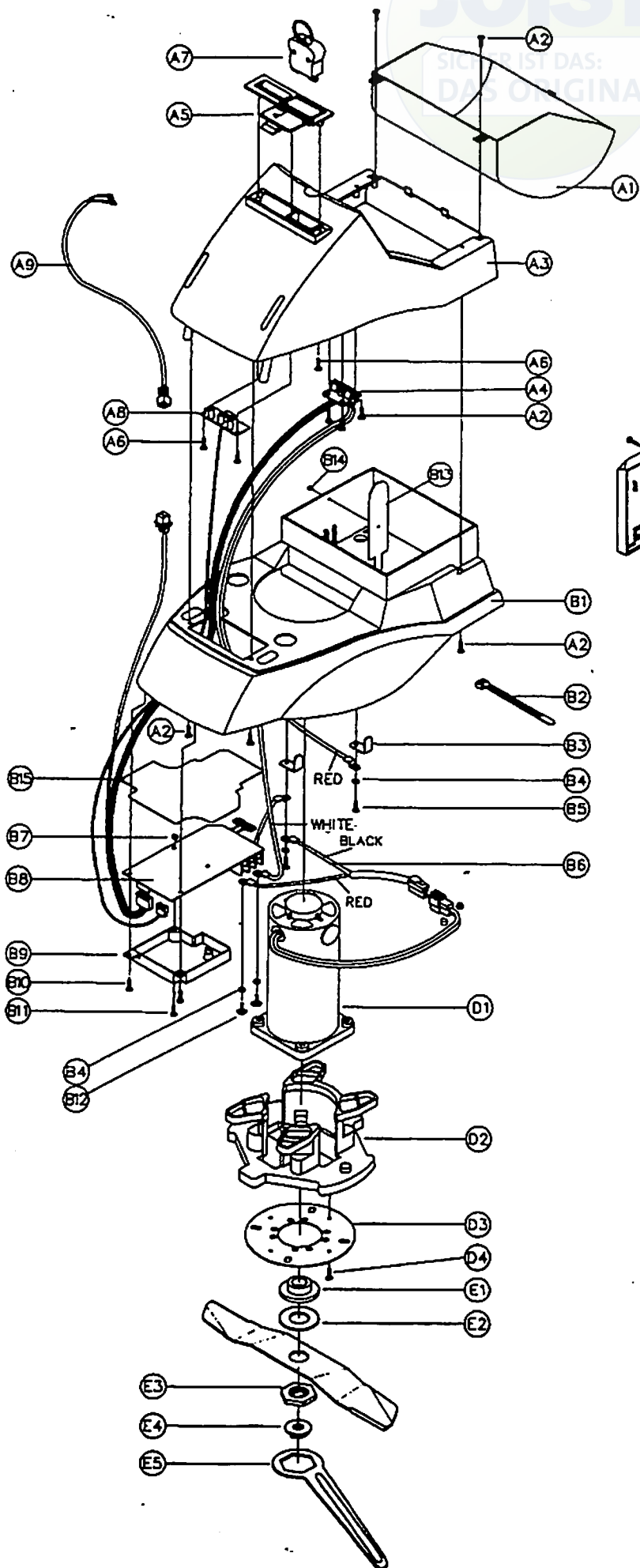
16

20



Pos	Anzahl	Artikel Nummer	Benennung	Description
	124680			
9	1	1111 2761 02	Deckel	Flap
10	1	1111 2789 01	Feder	Spring
11	1	9838 9110 12	Schraube	Screw
16	2	1111 2762 01	Rad	Wheel
17	2	1111 2763 03	Radkappe	Hub cap
18	2	1111 3144 01	Rad	Wheel
19	2	1111 3131 03	Radkappe	Hub cap
20	4	1111 2756 03	Nabenkappe	Wheel cap
21	2	1111 2788 01	Ansatzschraube	Shoulder bolt
22	2	1111 3132 01	Ansatzschraube	Shoulder bolt
25	4	1111 3138 01	Buchse	Bushing
28	1	1111 2765 00	Scheibe	Washer
32	1	1111 2760 10	Grasfangvorrichtung	Collector
33	1	1111 2758 02	Obere Grasfangvorrichtung	Top collector
34	1	1111 2764 01	Gehäuse	Cover
38	1	1111 2997 02	Führungsholm (Oberteil)	Upper handle
39	2	9846 7916 16	Schraube	Screw
40	2	9579 0008 00	Kabelhalter	Cable holder
41	1	1111 3158 02	Führungsholm (Unterteil)	Lower handle (right)
42	1	1111 3158 01	Führungsholm (Unterteil)	Lower handle (left)
43	2	1111 0035 01	Verriegelungsrads	Locking knob
44	2	9899 3545 12	Schraube	Screw
45	2	9699 0025 02	Scheibe	Flat washer
46	2	9403 0033 70	Sperrbolzen	End plug
50	2	1111 3136 02	Scheibe	Washer
52	2	1111 3130 01	Verstärkung	Reinforcement
53	10	9838 9216 12	Schraube	Screw
53	2	9838 9220 12	Schraube	Screw

JOIST
SICHER IST DAS:
DAS ORIGINAL



Pos	Anzahl	Artikel Nummer	Benennung	Description
A1	1	1117-2076-02	Batterieklappe	Top housing
A2	10	9836-9216-12	Schraube	Screw
A3	1	1117-2077-02	Oberes Gehäuse	Upper housing
A4	1	1117-2137-01	Platte	Safety key plate
A5	1	1117-2062-01	Display-Halter	LED place
A6	3	9836-9010-12	Schraube	Screw
A7	1	1111-3205-01	Sicherheitsschlüssel	Safety key
A8	1	1117-2087-01	LED Display	LED circuit board
A9	1	1117-2141-01	Kabel	Switch cable
B1	1	1117-2078-02	Batteriegehäuse	Battery house
B2	1	9579-0008-00	Kabelhalter	Cable holder
B3	2	1117-2084-01	Anschlussblech	Connection
B4	4	9683-0015-02	Federring	Lock washer
B5	2	9836-9520-12	Schraube	Screw
B6	1	1117-2086-01	Motorkabelset	Motor plug set
B7	1	9799-0431-02	Mutter	Nut
B8	1	1117-2140-01	Kreiskarte	IC card
B9	1	1117-2079-01	Haube	Cover
B10	2	9847-7716-16	Schraube	Screw
B11	1	9865-0408-16	Schraube	Screw
B12	2	9849-7909-16	Schraube	Screw
B13	1	1117-2108-01	Isolierung	Charging insulation
B14	1	1117-2131-01	Niete	Rivet
B15	1	1117-2105-01	Dampfer	Pad
C1	2	9836-9216-12	Schraube	Screw
C2	1	1117-2080-01	Batteriehaube	Battery box cover
C3	1	1117-2089-01	Ladeplatte	Charging plate
C4	1	1117-2091-01	Kabel	Cord
C5	2	1117-2083-01	Batterie	Battery
C6	1	1117-2075-01	Batteriegehäuse	Battery box
C7	1	1117-2145-01	Ladegerät	Charger
C99	1	1111-3122-01	Lade Kabel (nicht illustriert)	Charging cable (not ill.)
D1	1	1117-2085-01	Motor	Motor
D2	1	1117-2092-01	Motorbefestigung	Motor base
D3	1	1117-2082-01	Motorplatte	Motor mounting plate
D4	1	9836-9010-02	Schraube	Screw
E1	1	1111-3128-01	Messerhalter	Blade holder
E2	1	1111-0020-01	Scheibe	Support washer
E3	1	1111-3135-01	Sechskantscheibe	Hexagonal washer
E4	1	1111-3129-01	Messermutter	Blade nut
E5	1	1111-3156-01	Messerschlüssel	Blade wrench
E6	1	1111-3127-01	Messer	Blade